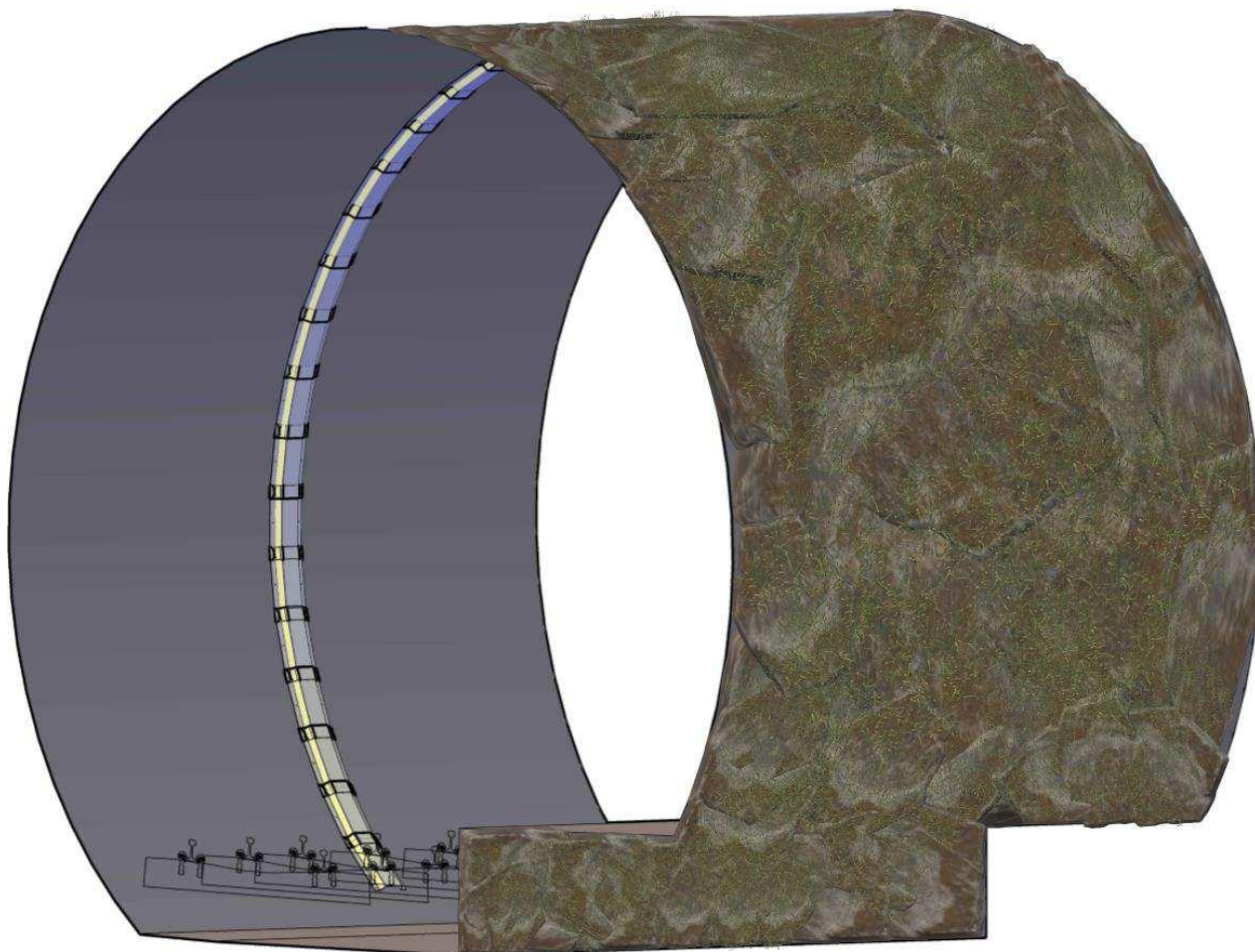




CANALETTA VOLTA GALLERIA

02/29/0006



Tecnoteam Italia srls

Sede Legale: Via Murari Brà n° 49/c 37136 Verona (VR)

Sede Operativa e Magazzino: Via Galileo Galilei 370 - 40059 Medicina Z.I Fossatone (BO)

C.F. / P. IVA / N. Iscriz. Reg Imprese di Verona : 04406630238 - Cap. Soc. 9999,00 i.v.

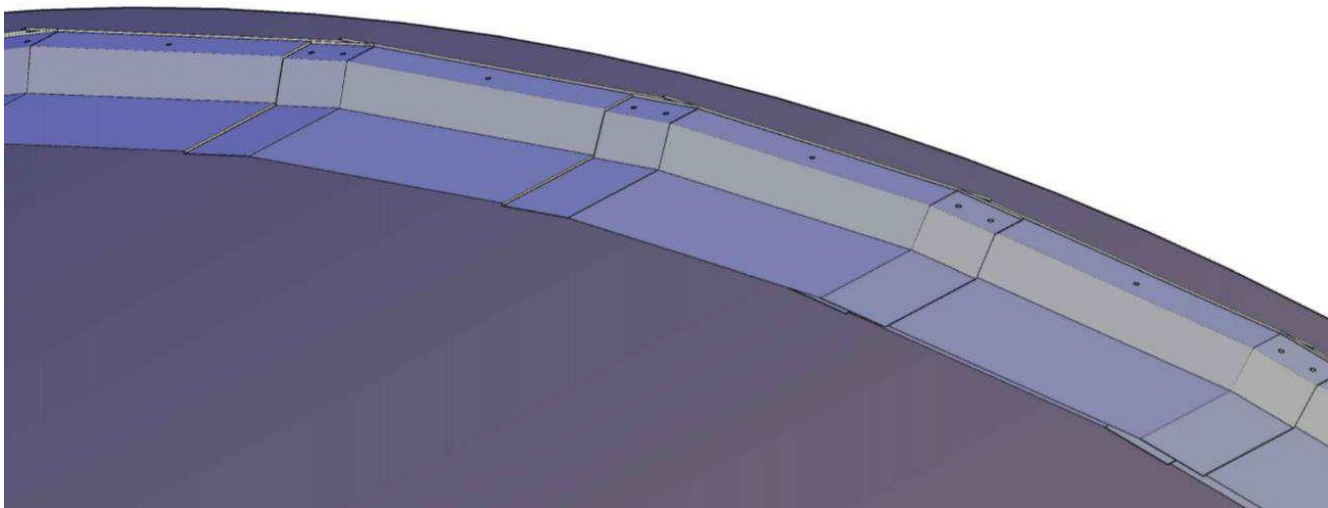
E-Mail: info@tecnoteam-italia.it – PEC: tecnoteamitalia@arubapec.it

L'Organizzazione Tecnoteam Italia S.r.l.s. ha un Sistema di Gestione per la Qualità Certificato da Kiwa Cermet Italia S.p.A. secondo la norma ISO 9001:2015 CERT. N° 17572-A

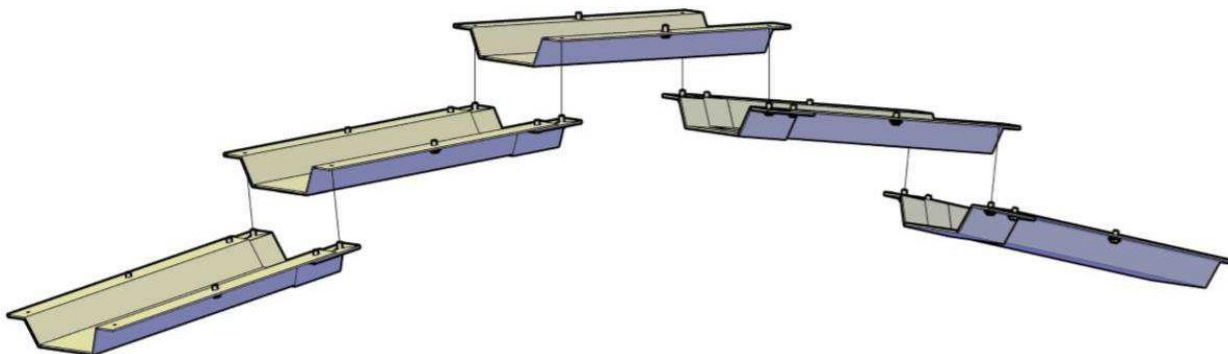




VISTA VOLTA GALLERIA



ESPLOSO:



DOCUMENTAZIONE TECNICA MANUALE DI INSTALLAZIONE

Tecnoteam Italia srls

Sede Legale: Via Murari Brà n° 49/c 37136 Verona (VR)

Sede Operativa e Magazzino: Via Galileo Galilei 370 - 40059 Medicina Z.I Fossatone (BO)

C.F. / P. IVA / N. Iscriz. Reg Imprese di Verona : 04406630238 - Cap. Soc. 9999,00 i.v.

E-Mail: info@tecnoteam-italia.it - PEC: tecnoteamitalia@arubapec.it

L'Organizzazione Tecnoteam Italia S.r.l.s. ha un Sistema di Gestione per la Qualità Certificato da Kiwa Cermet Italia S.p.A. secondo la norma ISO 9001:2015 CERT. N° 17572-A





INFORMAZIONI PRINCIPALI

CANALINE PER ISOLAMENTO SU VOLTA GALLERIA.

Utilizzabile in galleria ove ci siano infiltrazioni per evitare gocciolamenti sulle linee di contatto.

Canalina in **MATERIALE PLASTICO ATOSSICO ED AUTOESTINGUENTE (V0)** quindi a norma per gallerie.



Tecnoteam Italia srls

Sede Legale: Via Murari Brà n° 49/c 37136 Verona (VR)

Sede Operativa e Magazzino: Via Galileo Galilei 370 - 40059 Medicina Z.I Fossatone (BO)

C.F. / P. IVA / N. Iscriz. Reg Imprese di Verona : 04406630238 - Cap. Soc. 9999,00 i.v.

E-Mail: info@tecnoteam-italia.it – PEC: tecnoteamitalia@arubapec.it

L'Organizzazione Tecnoteam Italia S.r.l.s. ha un Sistema di Gestione per la Qualità Certificato da Kiwa Cermet Italia S.p.A. secondo la norma ISO 9001:2015 CERT. N° 17572-A



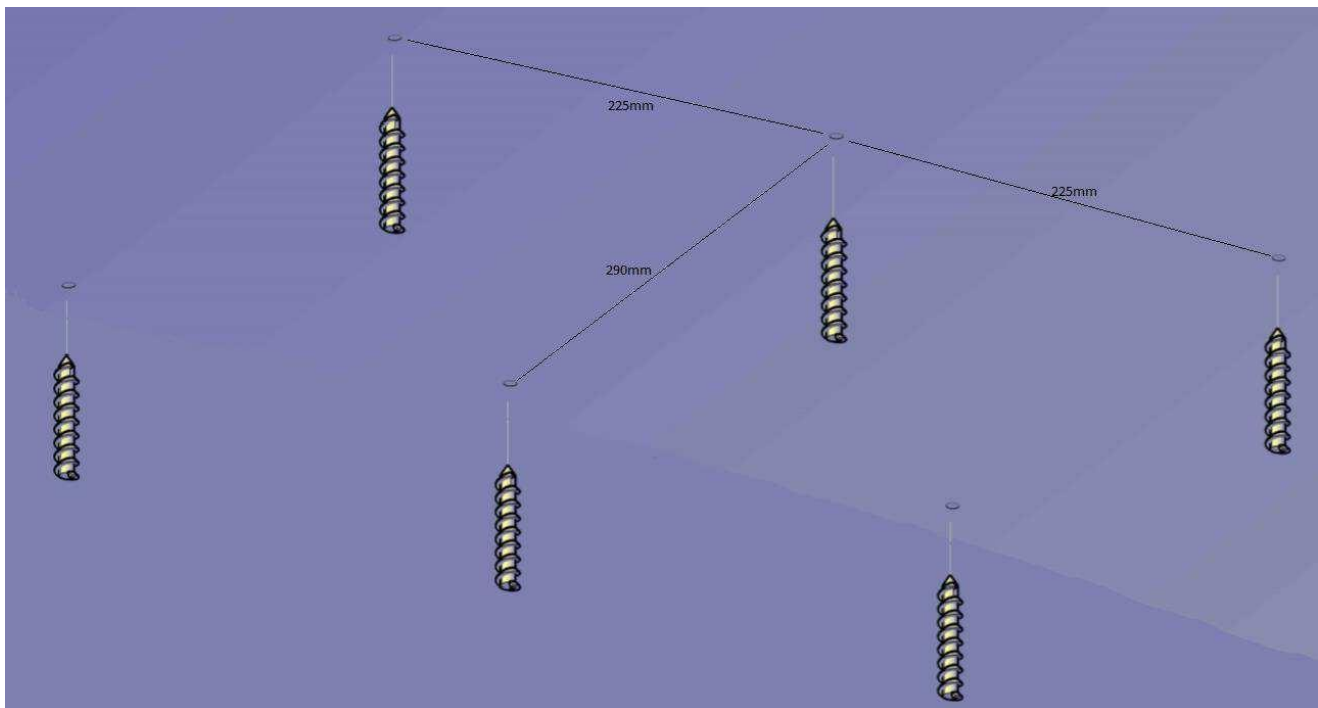


INSTALLAZIONE

1° FASE

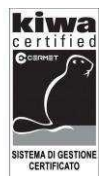
Foratura galleria

- Prendere trapano con punta $\varnothing 6$
- Numero di fori da effettuare: 6
- Procedere con il primo foro al centro della volta galleria, successivamente svolgere i 2 seguenti fori, quindi spostarsi di 225mm verso destra e 225mm verso sinistra dall'asse del primo foro effettuato e dunque forare.
- Rieseguire gli stessi fori eseguendo lo stesso procedimento spostandosi longitudinalmente di 290mm.



Tecnoteam Italia srls
Sede Legale: Via Murari Brà n° 49/c 37136 Verona (VR)
Sede Operativa e Magazzino: Via Galileo Galilei 370 - 40059 Medicina Z.I Fossatone (BO)
C.F. / P. IVA / N. Iscriz. Reg Imprese di Verona : 04406630238 - Cap. Soc. 9999,00 i.v.
E-Mail: info@tecnoteam-italia.it - PEC: tecnoteamitalia@arubapec.it

L'Organizzazione Tecnoteam Italia S.r.l.s. ha un Sistema di Gestione per la Qualità Certificato da Kiwa Cermet Italia S.p.A. secondo la norma ISO 9001:2015 CERT. N° 17572-A

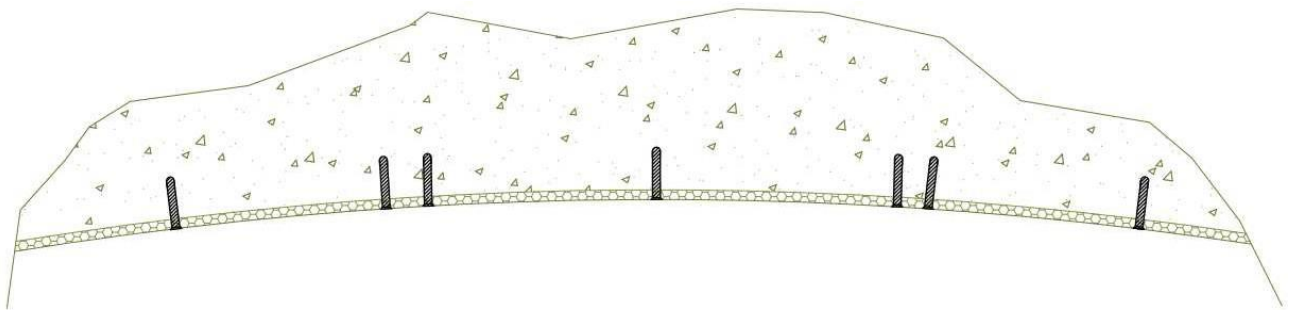




2° FASE

Inserimento tasselli

- Procurarsi 6 tasselli M6 per vite testa esagonale
- Inserire quest'ultimo negli appositi fori svolti in precedenza durante la 1° fase



Tecnoteam Italia srls

Sede Legale: Via Murari Brà n° 49/c 37136 Verona (VR)

Sede Operativa e Magazzino: Via Galileo Galilei 370 - 40059 Medicina Z.I Fossatone (BO)

C.F. / P. IVA / N. Iscriz. Reg Imprese di Verona : 04406630238 - Cap. Soc. 9999,00 i.v.

E-Mail: info@tecnoteam-italia.it – PEC: tecnoteamitalia@arubapec.it

L'Organizzazione Tecnoteam Italia S.r.l.s. ha un Sistema di Gestione per la Qualità Certificato da Kiwa Cermet Italia S.p.A. secondo la norma ISO 9001:2015 CERT. N° 17572-A

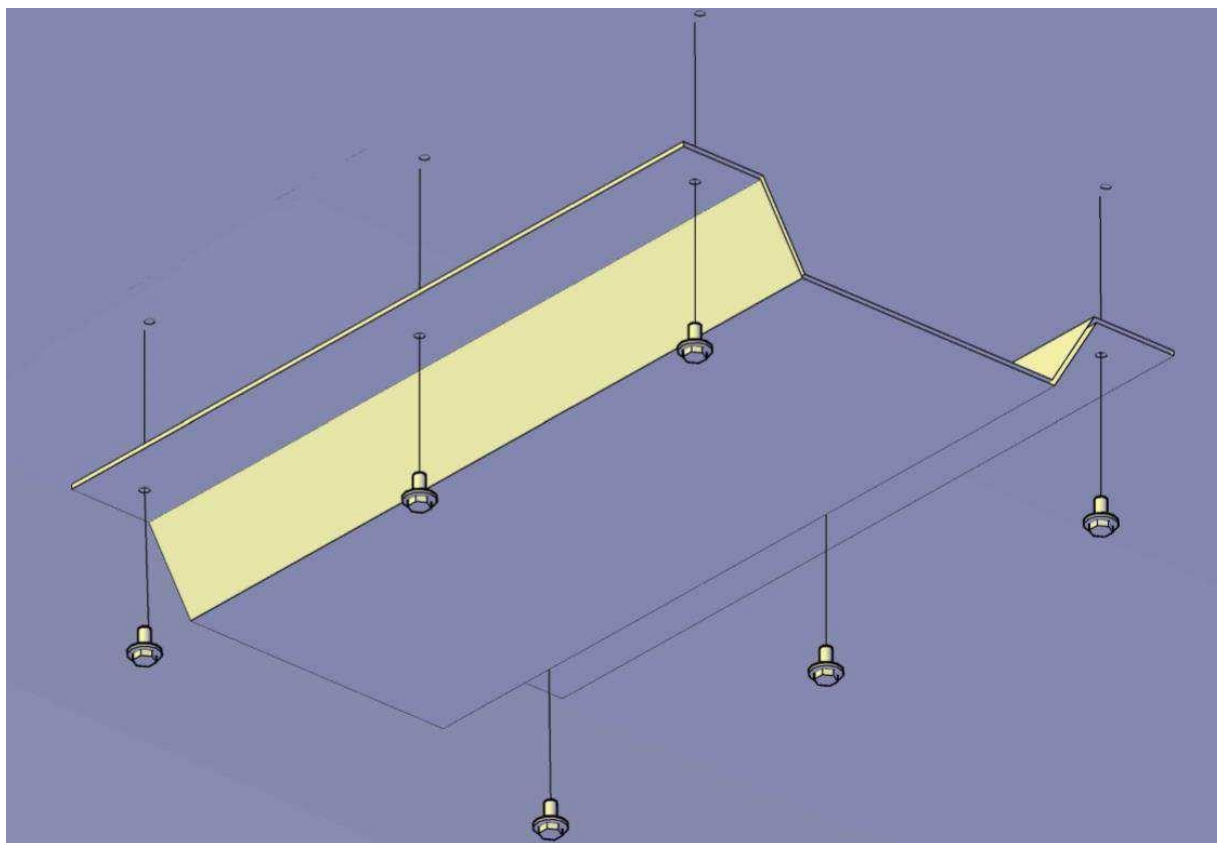




3° FASE

Verifica di allineamento

- Eseguire una breve verifica sull'eventuale giusto allineamento tra i fori svolti in precedenza, dunque sovrapporre i fori sulla canalina ai fori effettuati dall'operatore stesso.
- Qualora le fasi siano state svolte con un riscontro positivo, procurarsi 6 viti M6 a testa esagonale e 6 rondelle doppie e verificarne il corretto inserimento nella canalina e nei tasselli.



Tecnoteam Italia srls

Sede Legale: Via Murari Brà n° 49/c 37136 Verona (VR)

Sede Operativa e Magazzino: Via Galileo Galilei 370 - 40059 Medicina Z.I Fossatone (BO)

C.F. / P. IVA / N. Iscriz. Reg Imprese di Verona : 04406630238 - Cap. Soc. 9999,00 i.v.

E-Mail: info@tecnoteam-italia.it - PEC: tecnoteamitalia@arubapec.it

L'Organizzazione Tecnoteam Italia S.r.l.s. ha un Sistema di Gestione per la Qualità Certificato da Kiwa Cermet Italia S.p.A. secondo la norma ISO 9001:2015 CERT. N° 17572-A

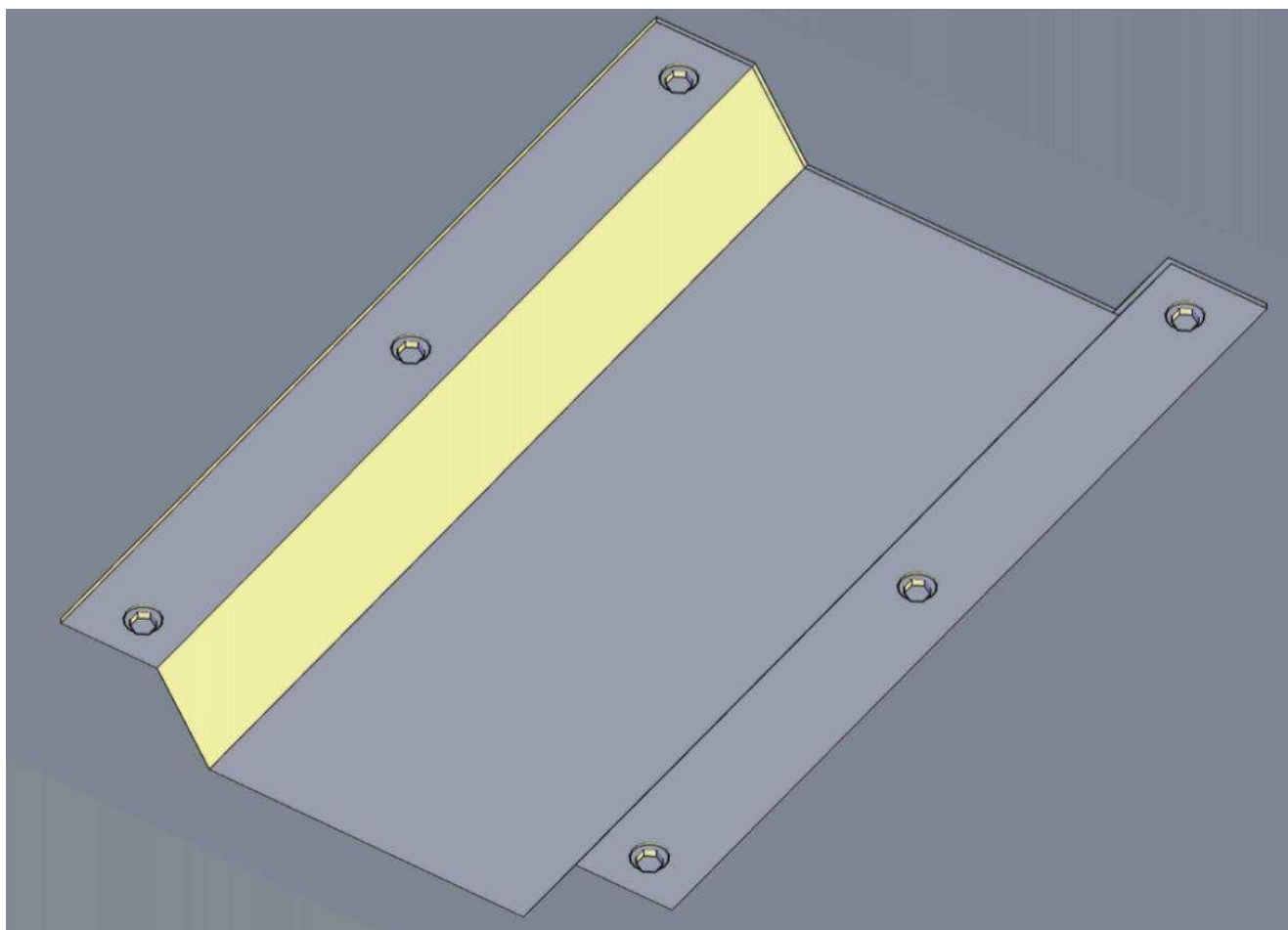




4° FASE

Avvitamento e fissaggio 1° canalina singola

- Prendere 6 viti M6 e 6 rondelle doppie, predisporle come in figura.
- Cominciare ad avvitare le due viti centrali ottimizzando al meglio il loro avvitamento
- Infine avvitare lievemente le restanti 4 viti per poterle svitare consentendo a loro volta di sormontare la canalina composta.



Tecnoteam Italia srls

Sede Legale: Via Murari Brà n° 49/c 37136 Verona (VR)

Sede Operativa e Magazzino: Via Galileo Galilei 370 - 40059 Medicina Z.I Fossatone (BO)

C.F. / P. IVA / N. Iscriz. Reg Imprese di Verona : 04406630238 - Cap. Soc. 9999,00 i.v.

E-Mail: info@tecnoteam-italia.it – PEC: tecnoteamitalia@arubapec.it

L'Organizzazione Tecnoteam Italia S.r.l.s. ha un Sistema di Gestione per la Qualità Certificato da Kiwa Cermet Italia S.p.A. secondo la norma ISO 9001:2015 CERT. N° 17572-A





5° FASE

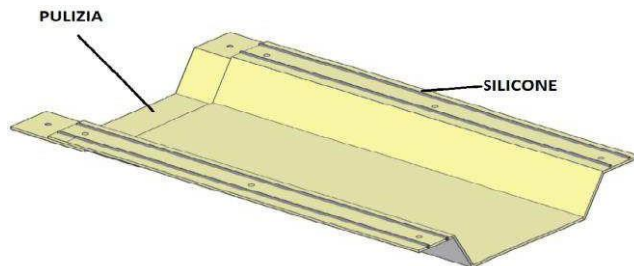
Sormontamento canalina composta alla canalina singola

Questa è la fase principale e la più importante a cui l'operatore deve stare molto attento ed eseguire tutti i procedimenti con la massima attenzione per evitare problemi futuri. Sarà spiegato passo per passo il procedimento da ripetersi successivamente fino al termine della volta galleria.

- Pulire la canaletta composta con l'apposito detergente Tangit PVC-U/C/ABS come da figura sottostante



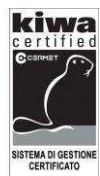
- Procurarsi del silicone e disporlo in 4 strisce (2 da una parte e due dall'altra come in figura) lungo tutta la canalina per ottimizzare ancora di più il lavoro stesso della canalina



- Procurarsi il collante Tangit PVC-U come da figura sottostante.

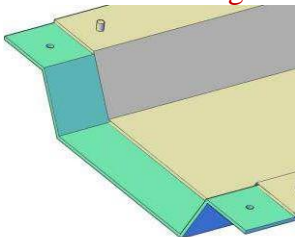
Tecnoteam Italia srls
Sede Legale: Via Murari Brà n° 49/c 37136 Verona (VR)
Sede Operativa e Magazzino: Via Galileo Galilei 370 - 40059 Medicina Z.I Fossatone (BO)
C.F. / P. IVA / N. Iscriz. Reg Imprese di Verona : 04406630238 - Cap. Soc. 9999,00 i.v.
E-Mail: info@tecnoteam-italia.it – PEC: tecnoteamitalia@arubapec.it

L'Organizzazione Tecnoteam Italia S.r.l.s. ha un Sistema di Gestione per la Qualità Certificato da Kiwa Cermet Italia S.p.A. secondo la norma ISO 9001:2015 CERT. N° 17572-A





- Cominciare a spalmare il collante sul sostegno canalina della canalina composta facendo ben attenzione a spalmarlo sugli spigoli interni (attenzione il collante va dato all'interno del sostegno canalina fino allo 'scalino' (nel disegno colore azzurro (esattamente 50 mm)ricordo in oltre la pulizia con il detergente sempre nella parte azzurra)



- Cominciare l'assemblaggio canalina composta a canalina singola, dunque scegliamo un lato per cominciare e svitiamo le due viti lievemente avvitate prima. (Rappresentazione in seguito)
- Facciamo combaciare quest'ultime come in figura aiutandosi sia con la forza del collante sia con le due viti svitate e inserite dunque nei fori più esterni del sostegno canalina. (Rappresentazione in seguito)
- Quindi avvitarle e fissare le due viti ottimizzando il loro avvitarmento (Rappresentazione in seguito)
- Andiamo infine a spingere la nostra canalina composta ormai fissata alla canalina singola contro la volta galleria e con l'aiuto di un pennarello segniamo i prossimi 6 fori da effettuare così da ottenere una perfetta angolazione, inclinazione e per ridurre a 0 eventuali problemi futuri tra cui le perdite dovute ad un fissaggio non svolto correttamente.

RAPPRESENTAZIONE 3D NELLA PROSSIMA PAGINA

Tecnoteam Italia srls

Sede Legale: Via Murari Brà n° 49/c 37136 Verona (VR)

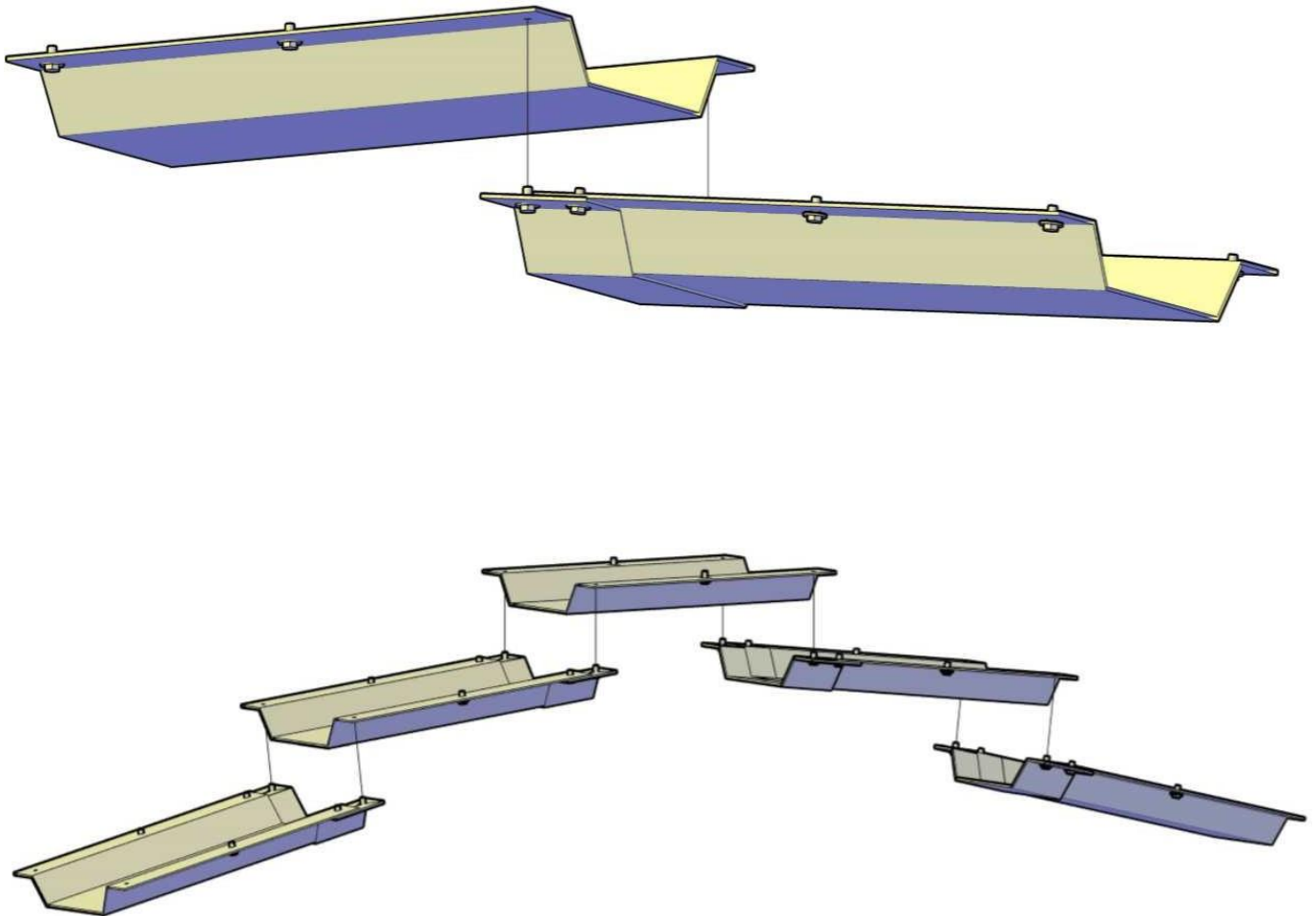
Sede Operativa e Magazzino: Via Galileo Galilei 370 - 40059 Medicina Z.I Fossatone (BO)

C.F. / P. IVA / N. Iscriz. Reg Imprese di Verona : 04406630238 - Cap. Soc. 9999,00 i.v.

E-Mail: info@tecnoteam-italia.it – PEC: tecnoteamitalia@arubapec.it

L'Organizzazione Tecnoteam Italia S.r.l.s. ha un Sistema di Gestione per la Qualità Certificato da Kiwa Cermet Italia S.p.A. secondo la norma ISO 9001:2015 CERT. N° 17572-A





6° FASE

Ripetere fasi precedenti con particolare attenzione alla fase 5

Tecnoteam Italia srls

Sede Legale: Via Murari Brà n° 49/c 37136 Verona (VR)

Sede Operativa e Magazzino: Via Galileo Galilei 370 - 40059 Medicina Z.I Fossatone (BO)

C.F. / P. IVA / N. Iscriz. Reg Imprese di Verona : 04406630238 - Cap. Soc. 9999,00 i.v.

E-Mail: info@tecnoteam-italia.it - PEC: tecnoteamitalia@arubapec.it

L'Organizzazione Tecnoteam Italia S.r.l.s. ha un Sistema di Gestione per la Qualità Certificato da Kiwa Cermet Italia S.p.A. secondo la norma ISO 9001:2015 CERT. N° 17572-A

