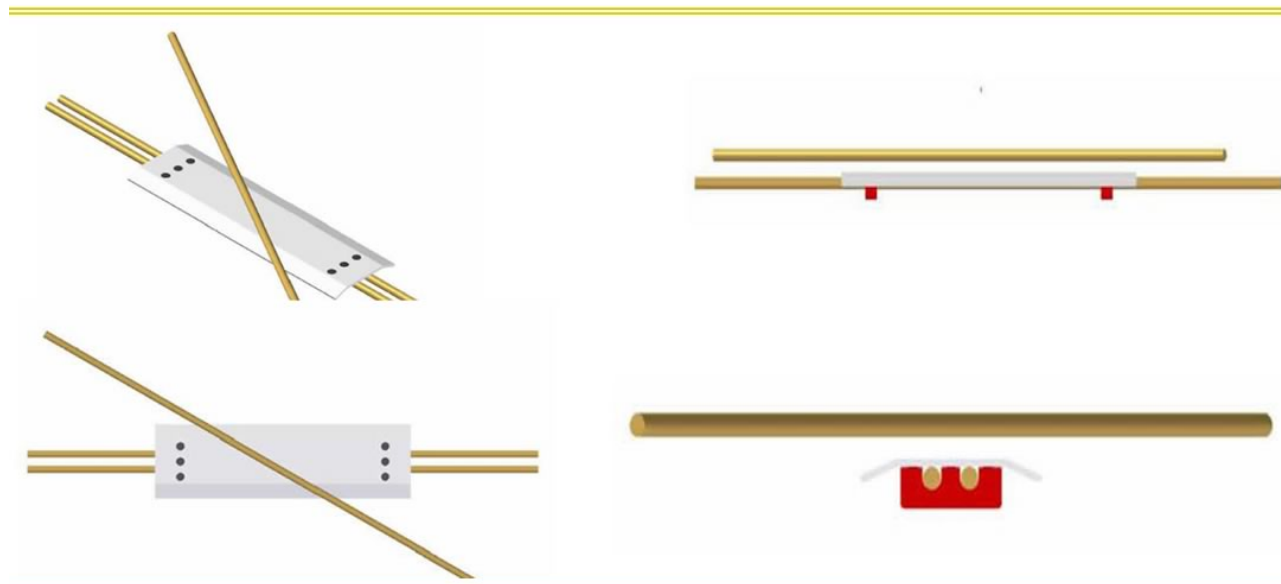


PIASTRE DI PROTEZIONE FUNI PORTANTI

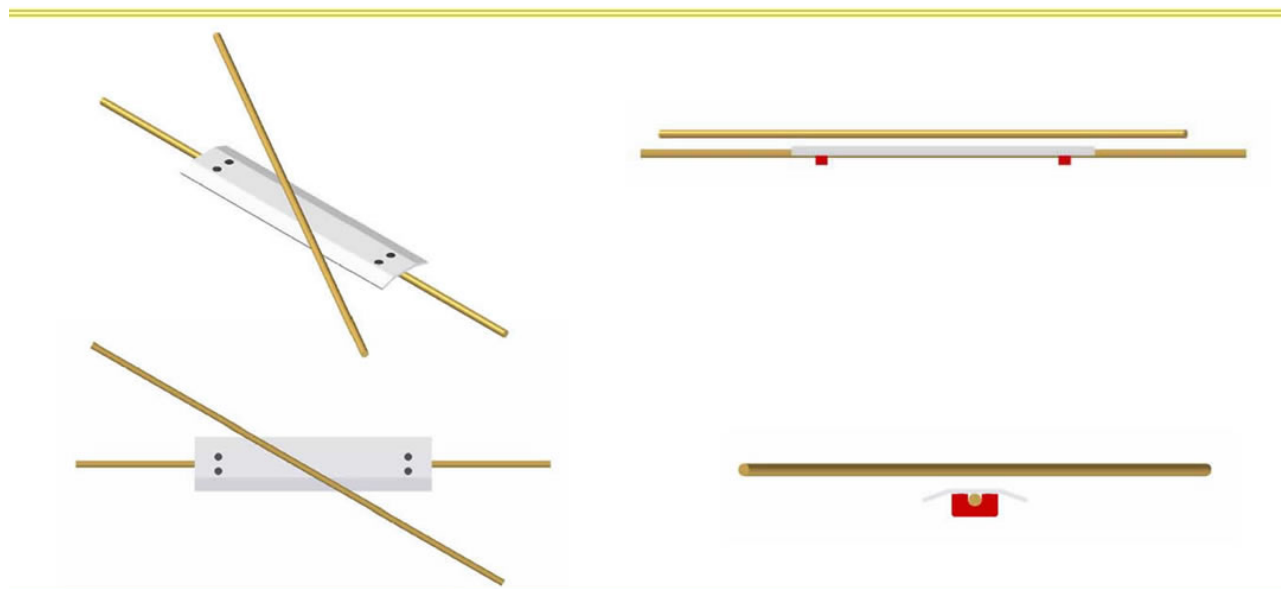
Art. 02/14/0000

Piastra di protezione per **due** funi portanti da 120mm² da applicare sugli incroci in materiale Hardomid PA12G .



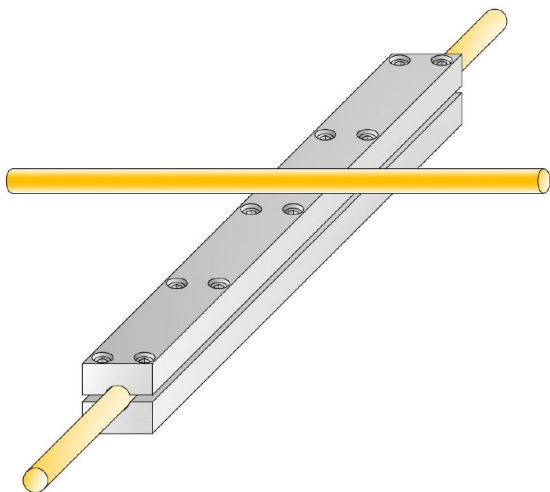
Art. 02/14/0001

Piastra di protezione per **una** fune portante da 120mm² da applicare agli incroci, in materiale isolante Hardomid PA12G.



Art. 02/14/0013

Piastra di protezione per **una** fune portante da 120mm² da applicare agli incroci ALTA VELOCITA' in materiale isolante.



Protezione incroci UNA FUNE 120 ALTA VELELOCITA'

Da installare su una fune portante da 120mmq
(diametro 14mm)

Materiale NYLON PA6